



آذران AZARAN

گروه صنعتی آذران

صنایع ماشین سازی

تولیدکننده انواع ماشین آلات صنعتی

مجموعه اذران الصناعية

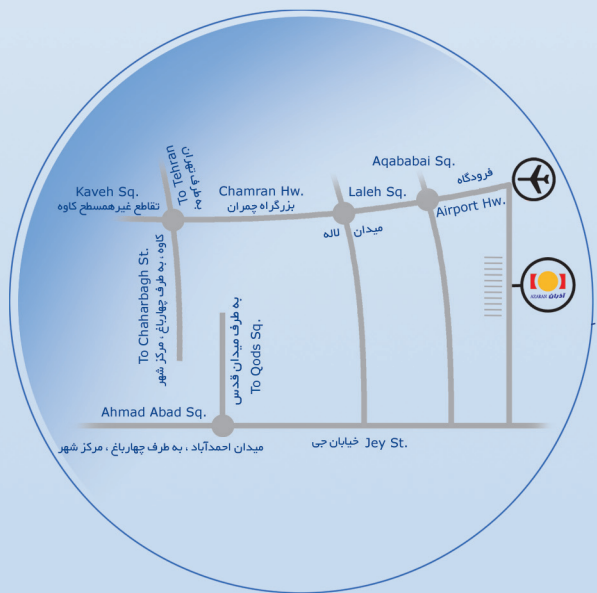
ویرایش سوم - ۱۳۸۹
3rd edition-2010

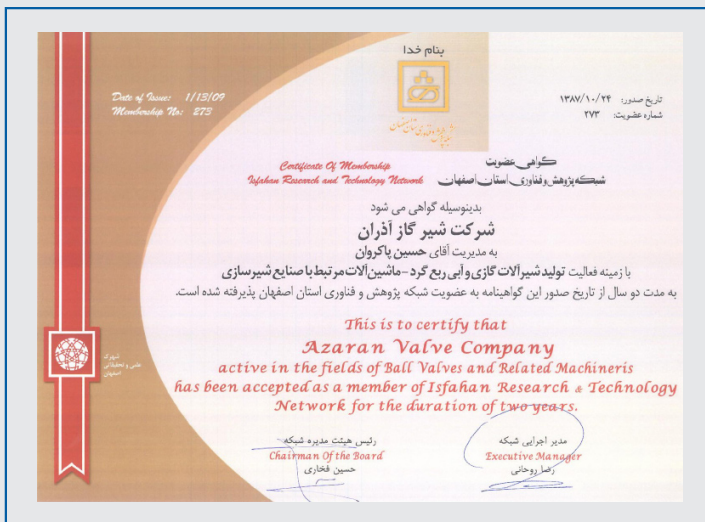
AZARAN

Industrial Group
AZARAN

Transfer Machines & Automation

How to find us...





Certificate of membership in Iranian Research Network



Certificate of research and development department.

1 - 2 تاریخچه
Profile



3 - 4 ماشین ترانسفر عمودی
Transfer machine



5 - 6 ماشین ترانسفر افقی
Transfer machine



7 دونظام پنوماتیک (فیکسچر)
Griper-A



8 دونظام پنوماتیک (فیکسچر)
Griper-B



9 میز تقسیم هیدرولیک
Hydraulic Indexing Table 400



10 میز تقسیم پنوماتیک
Pneumatic Indexing Table 250 & 400



11 یونیت بورینگ هیدرولیک
Hydraulic Boring Unit 150



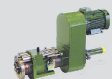
12 یونیت بورینگ هیدرولیک
Hydraulic Boring Unit 95



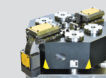
13 یونیت خزینه زن هیدرولیک
Hydraulic Recessing Unit



14 یونیت قلاویز زن
Tapping Unit



15 میز فورج توخالی افقی دو طرفه
2 Way - Horizontal Extrusion Unit



16 میز فورج توخالی افقی چهار طرفه
4 Way - Horizontal Extrusion Unit



17 واحد هیدرولیک
Hydraulic Power Unit



18 ماشین آچار هیدرولیک
Hydraulic Screw - Driver Machine



19 پرس آرایش (با میز تقسیم پنوماتیک)
Trimming Press (With pneumatic indexing Table)



20 پرس آرایش (فاقد میز تقسیم)
Trimming Press (Without indexing Table)



21 ماشین اره اتوماتیک
Automatic Sawing Machine



laboratory equipment & automation

تجهیزات آزمایشگاهی و اتوماسیون

23 دستگاه موتناژ خودکار واشرفلونی در پوش شیر
Ball Plug Assembling machine



تغذیه گر کاسه ای
Bowl Feeder



24 دستگاه آزمون کشش شیرگاز
Tension Test (Ballvalve)



دستگاه اندازه گیری نرخ نامی جریان شیرگاز
Discharge measuring Machine



دستگاه آزمون نشتی سنجی
Leak Test Machine



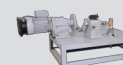
25 آزمون مقاومت در برابر فشار هیدرواستاتیک و خمش
Bending & Hydrostatic Test



دستگاه گشتاور پیچشی و خمشی
Bending and Torsion Test



آزمون دوام (سایکل)
Cycle test (Valve)



آزمون ضربه
Impact test (Valve)



گروه صنعتی آذران (سهامی خاص) در سال ۱۳۶۵ در شهر تاریخی و صنعتی اصفهان پا به عرصه صنعت نهاده است. این شرکت برآمده از دل کارخانه ای است که به دست صنعتگران سخت کوش و متعهد جهت ساخت انواع چرخ دنده صنعتی بنا نهاده شده بود و پس از طی دوره تحقیقاتی و سیر تکامل و با تغییر ساختار به دو بخش صنایع شیر سازی و صنایع ماشین سازی اقدام به تولید انواع ماشین آلات صنعتی خصوصاً مرتبط با صنایع شیر سازی، اتصالات و قطعات برنجی، با نام تجاری ((**آذران AZARAN**)) نموده است.

آذران در حال حاضر با مساحت ۲۰/۰۰۰ متر مربع و ۲۵۰ نفر پرسنل مشغول به فعالیت بوده و در بخش صنایع ماشین سازی توانسته است بدون استفاده از فن آوری خارجی و منابع ارزی و تنها با اتکاء به سرمایه داخلی و برخورداری از دانش فنی و مهندسی روزآمد، اقدام به تولید ماشین آلات مرتبط با خطوط شیر سازی نماید.

تولیدات بخش ماشین سازی گروه صنعتی آذران با برخورداری از تنوع و کیفیت لازم اینک بر طرف کننده بخش بزرگی از نیاز حیاتی صنعت داخلی به این نوع تولیدات و خدمات است.

تلاش ما

گروه صنعتی آذران با سرلوحه قراردادن شعار « **آذران** : کیفیت اطمینان » در راستای بهبود فن آوری همواره در تلاش بوده تا علاوه بر اخذ فن آوری های روز نسبت به بومی سازی آن اقدام نماید که موارد زیر از آن جمله است:

- ۱- پیاده سازی اتوماسیون در خطوط تولید
- ۲- برخورداری از ماشین آلات پیشرفته CNC
- ۳- برخورداری از تجهیزات اندازه گیری دقیق جهت کنترل کیفیت محصولات
- ۴- استفاده از سیستم PLC در ساخت محصولات
- ۵- طراحی و ساخت انواع ماشین های ترانسفر (عمودی و افقی)، پرس های آرایش، باک های هیدرولیک، دو نظام ها، میزهای ایندکس و یونیت های براده برداری.

افتخارات ما

گروه صنعتی آذران مایه مباهات خود می داند که در این راه دشوار و سخت کوشی همه جانبه به کسب افتخارات ذیل نایل شده است:

- ۱- تولید ماشین آلات روزآمد و دقیق با بومی سازی تکنولوژی و فن آوری های آن با حداقل هزینه و جلوگیری از واردات ماشین آلات مذکور و نیز خروج ارز از کشور.

۲- کسب گواهینامه مدیریت کیفیت ISO 9001

۳- عضویت در مراکز تحقیق و توسعه وزارت صنایع و معادن R&D

۴- عضویت در شبکه پژوهش و فناوری اصفهان

۵- تامین ماشین آلات صنعتی و خدمات فنی و مهندسی بسیاری از شرکت های تولید کننده شیر آلات و قطعات برنجی

۶- ساخت تجهیزات آزمایشگاهی دقیق برای شرکت های همکار و اداره استاندارد و تحقیقات صنعتی اصفهان

۷- ایجاد شبکه توزیع گسترده کشوری محصولات، جهت دسترسی آسان مصرف کنندگان

۸- صادرات محصولات به کشورهای منطقه خاورمیانه

تأست عام ۱۹۸۶ فی المدینة الصناعیة العریقة اصفهان، ایران . كانت مهمّة الشركة الأولى إنتاج التروس الصناعیة من مختلف النماذج ، ولكن لاحقاً ، وبعد سنتین من البحوث والدراسات تنامت الشركة إلى مصنعین الأول وهو (**آذران AZARAN**) مخصص لإنتاج الصمامات النحاسیة ، أمّا الفرع الثانی فهو (**آذران AZARAN**) لتصنیع مختلف الآلات التي تستخدم فی صناعة خطوط إنتاج الصمامات.

جهودنا :

« الجودة والمصداقية » شعار (AIG) الأساسي ، وهذا ما يدفعنا دائماً نحو التطوير المستمر لهندستنا ومعرفتنا.

و النقاط التالية هي شهادات على جهودنا بهذا الخصوص :

- ۱- تطوير عمليات الأتمتة .
- ۲- آلات تحكم مطوّرة باستخدام الكمبيوتر CNC .
- ۳- أجهزة قياس دقيقة لضمان الجودة QC .
- ۴- تصميم وتصنیع المخارط و آلات التحويل (الرأسیة ، والأفقیة) ومجموعات الطاقة الهیدرولیکیة، والمقابض، وجداول الفهرسة الصناعیة المؤتمتة .

إنجازاتنا :

إن جهودنا المذكورة أعلاه جلبت لنا الإنجازات منها:

- ۱- إنتاج آليات متطورة .
- ۲- الحصول على شهادة الإيزو 9001 (ISO 9001) في الجودة .
- ۳- الحصول على العضوية في مراكز البحث والتطوير (R&D) لوزارة الصناعة والتعدين الإيرانية .
- ۴- الحصول على العضوية في شبكة البحث والتطوير التكنولوجي في اصفهان .
- ۵- تزويد العديد من شركات تصنيع الصمامات بالدعم التكنولوجي، والآليات المتطورة .
- ۶- تصميم، وتصنیع، وتزويد مختبرات مصانع الصمامات النحاسیة بأجهزة الاختبار والقياس .
- ۷- شبكة توزيع وطنیة واسعة بغية تقديم أفضل الخدمات .
- ۸- التصدير إلى دول الشرق الأوسط .



AZARAN INDUSTRIAL GROUP (AIG)

was established in 1986 in the ancient and industrial city of Isfahan, Iran. The company's first mission was to produce industrial gears of different types, but later on, after a period of two year research, the company shifted to a two branch factory, one branch, **AZAR**, for producing brass valves, and the other branch, **AZARAN**, for manufacturing different types of machineries used in valve manufacturing lines.

Our efforts:

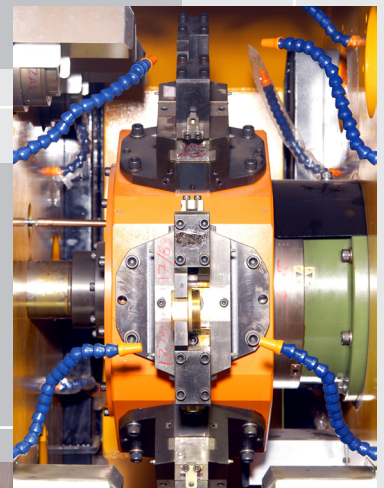
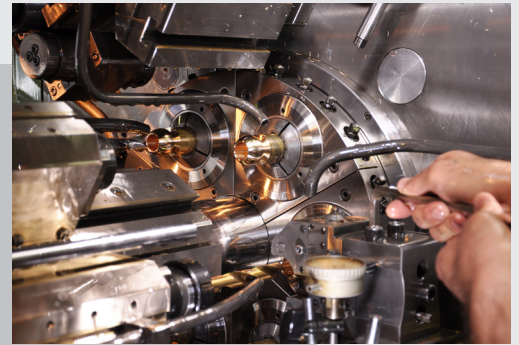
AIG's motto "QUALITY & RELIABILITY" has always encouraged us toward constant improvement of our engineering knowledge and technology. The following points well certifies our efforts in this regard:

- 1 - Increasing processes of automation
- 2 - Updated CNC machine
- 3 - Precise measurement equipment in QC control
- 4 - Designing and manufacturing transfer machine (vertical & horizontal), Trimming press, Hydraulic Power Pack, Grippers, Indexing tables and machining units.

Our achievements

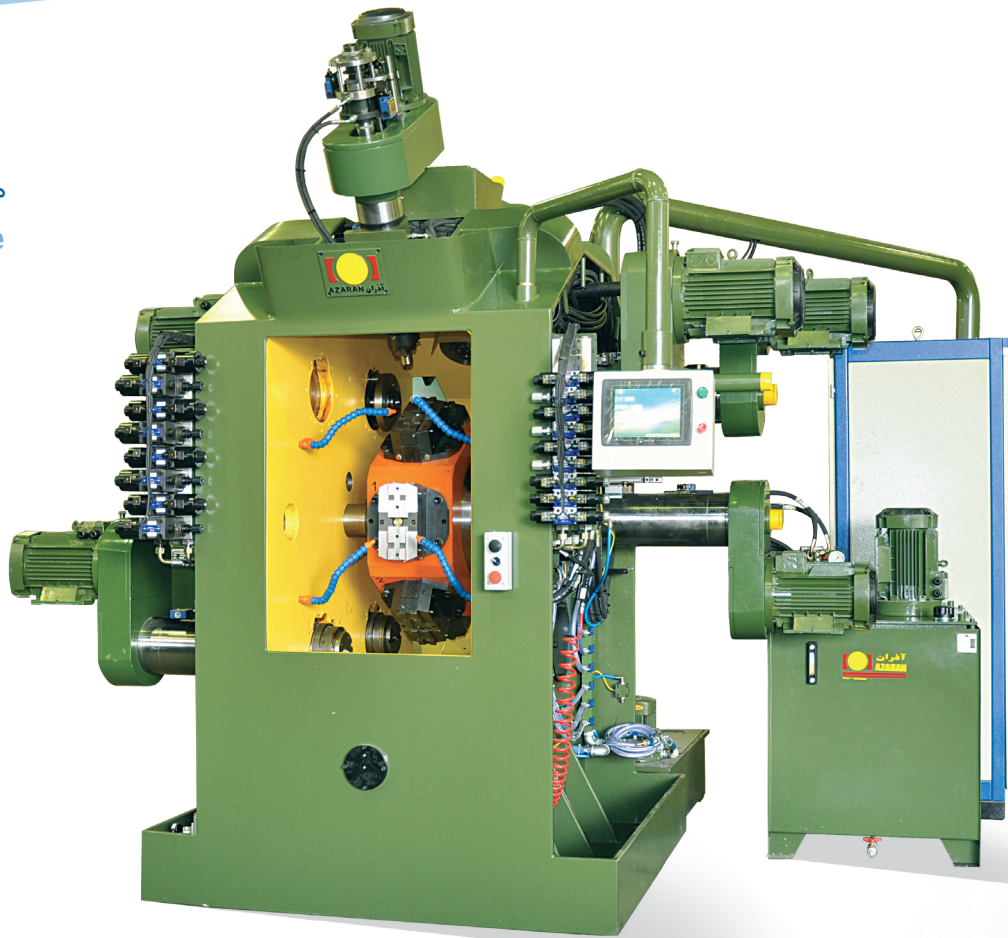
All the above efforts have brought us the following achievements:

- 1 - Producing updated machineries
- 2 - Attaining ISO 9001 for quality management
- 3 - A member of the R&D Centers of Iran ministry Of Industries and mining
- 4 - A member of the Isfahan research & technology network
- 5 - Providing many Iranian valve manufacturing companies with technical support and updated machineries
- 6 - Designer, manufacturer, and supplier of test machines for laboratories of brass valve factories
- 7 - Benefiting from a nationwide network of distributors
- 8 - Exporter to the countries of the Middle East





ماشین ترانسفر عمودی
Transfer machine

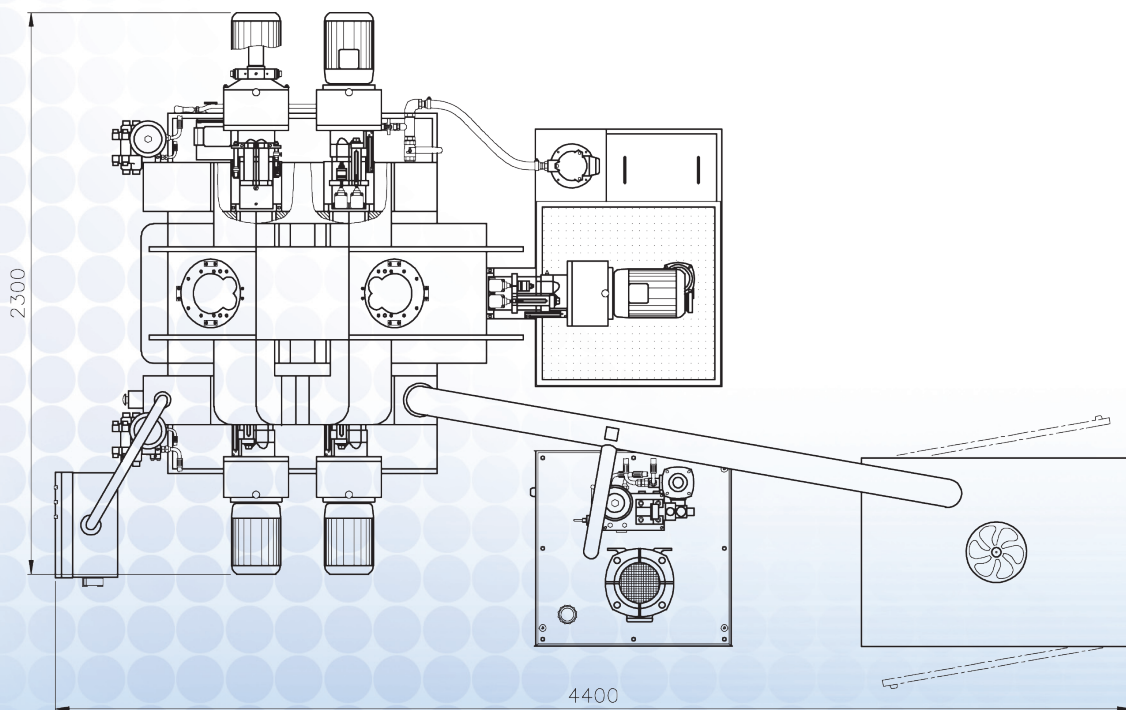
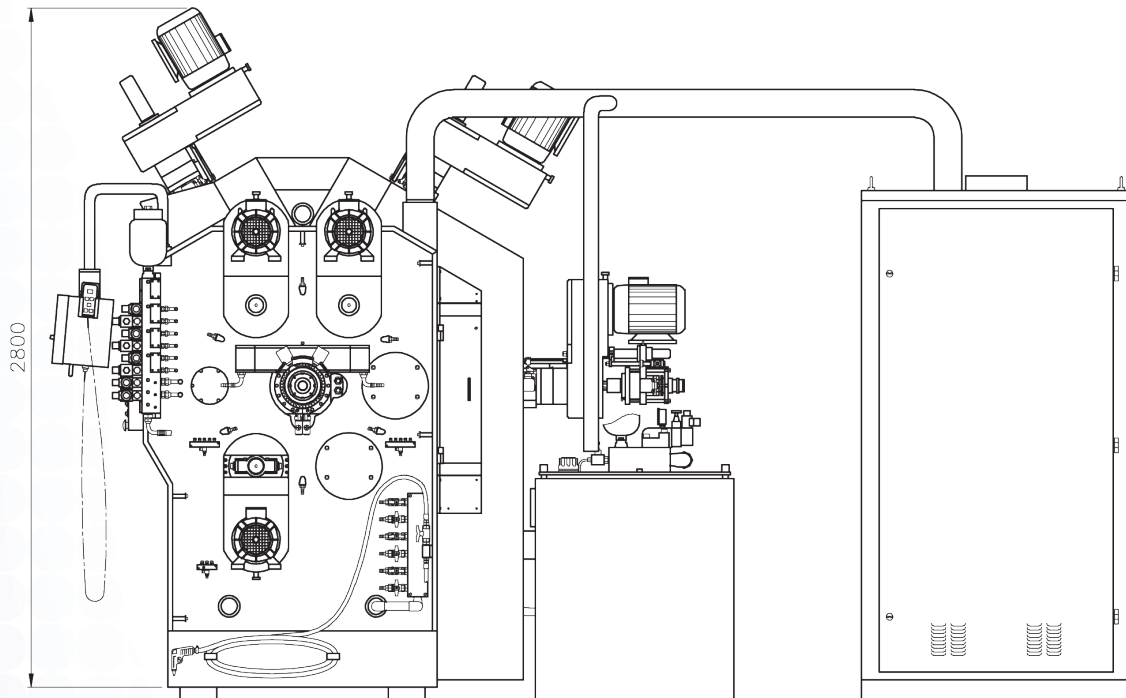


HTM406V

HTM406V	Technical Data	مشخصات فنی
6	Number of Station	تعداد ایستگاه
برحسب سفارش Max.13	Number of Unit	تعداد یونیت
4500 - 5500 kg	Weight	وزن
ITH400	Index Type	نوع میز تقسیم
HBU95 HRU95 TU75	Unit Type	یونیت
G170A	Griper Type	نوع دونظام (فیکسچر)
PLC & HMI (Siemens - S7)	Control System	سیستم کنترل
Hydraulic Pneumatic	Power System	سیستم فرمان
Auto	Lubrication System	سیستم روانکاری
Ok	Coolant System	سیستم خنک کاری
Ok	Chip Exit System	سیستم تخلیه براده

HTM406V2

HTM406V2	Technical Data	مشخصات فنی
6	Number of Station	تعداد ایستگاه
برحسب سفارش Max.13	Number of Unit	تعداد یونیت
6500 - 7500 kg	Weight	وزن
ITH400	Index Type	نوع میز تقسیم
HBU150 HBU95 HRU95 TU75	Unit Type	یونیت
G255A	Griper Type	نوع دونظام (فیکسچر)
PLC & HMI (Siemens - S7)	Control System	سیستم کنترل
Hydraulic Pneumatic	Power System	سیستم فرمان
Auto	Lubrication System	سیستم روانکاری
Ok	Coolant System	سیستم خنک کاری
Ok	Chip Exit System	سیستم تخلیه براده



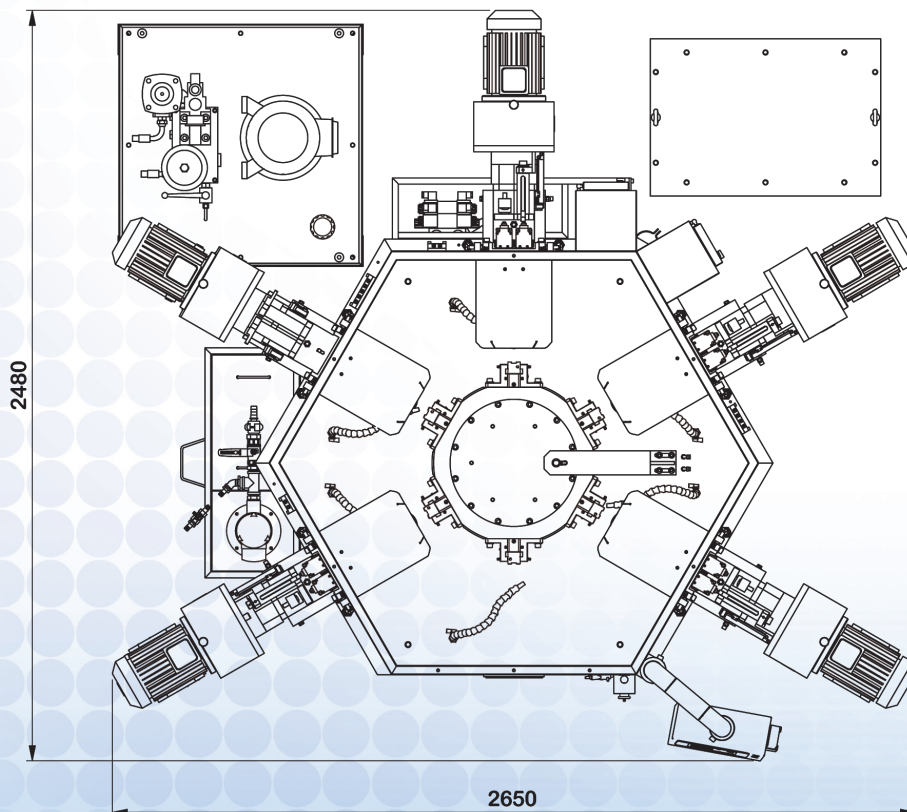
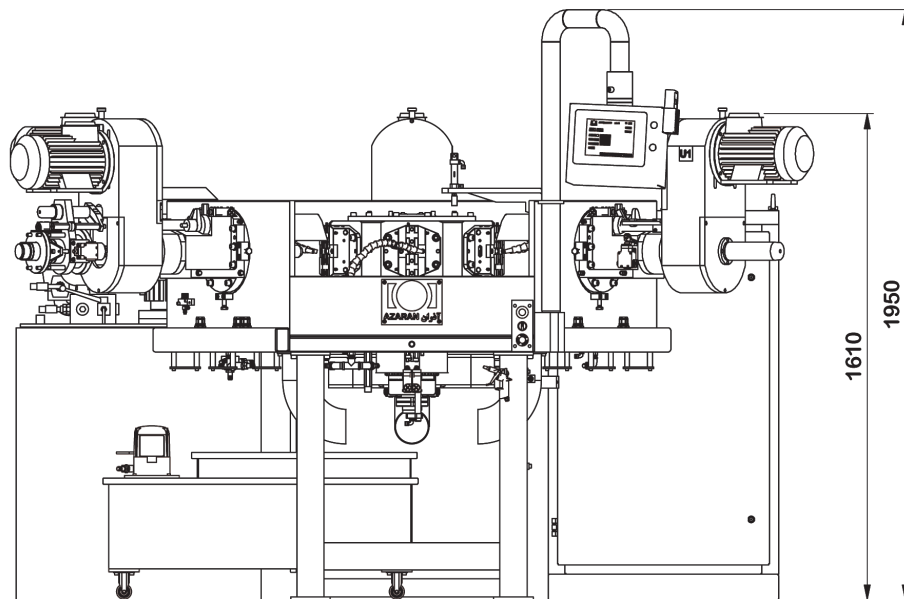


ماشین ترانسفر افقی
Transfer machine



HTM406H

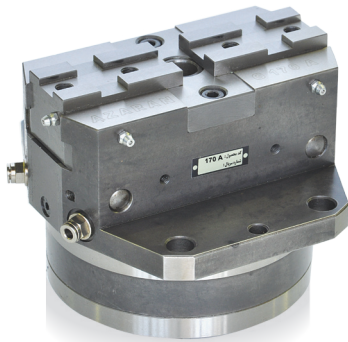
HTM406H	Technical Data	مشخصات فنی
6	Number of Station	تعداد ایستگاه
برحسب سفارش Max.5	Number of Unit	تعداد یونیت
1800 - 2000 kg	Weight	وزن
ITH400	Index Type	نوع میز تقسیم
HBU95 HRU95 TU75	Unit Type	یونیت
G170 A	Griper Type	نوع دونظام (فیکسچر)
PLC & HMI (Siemens - S7)	Control System	سیستم کنترل
Hydraulic Pneumatic	Power System	سیستم فرمان
Auto	Lubrication System	سیستم روانکاری
Ok	Coolant System	سیستم خنک کاری



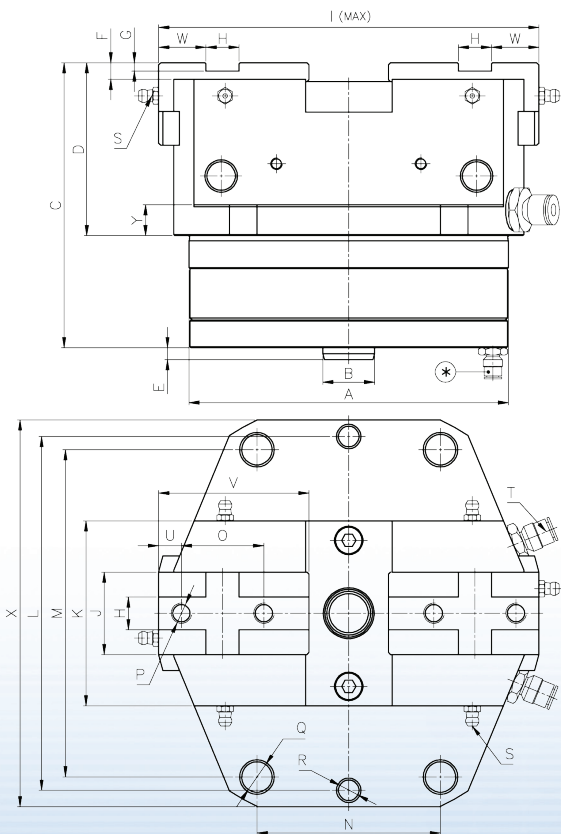


دو نظام پنوماتیک (فیکسچر)
Griper-A
85,110,140,170,255

G 85 A
G 110 A
G 140 A
G 170 A
G 255 A



	G85A	G110A	G140A	G170A	G255A
کورس فکها (میلی متر) Total Stroke (mm)	10 mm	12 mm	16 mm	18 mm	29 mm
نیروی اسمی فکها – 6 bar(N) Nominal Clamping Force-6 bar(N)	1400 N	2300 N	3600 N	6000 N	12500 N
وزن (کیلوگرم) Weight(kg)	2 kg	4.5 kg	9 kg	15 kg	49 kg



TYPE	G85A	G110A	G140A	G170A	G255A
A	80 h6	106 h6	130 h6	155 h6	232 h6
B	14 h6	16 h6	20 h6	25 h6	38 h6
C	73	91	117	138.5	202.5
D	42	57	72.4	84	126
E	5.5	5.5	5	6	6
F	5	6	7.4	8	12
G	3.5	3.5	3.5	4	4.5
H	8 H7	10 H7	12 H7	16 H7	18 H7
I (MAX)	97	126	159	185	278
I (MIN)	87	115	143	167	249
J	20	26	34	40	60
K	45	60	75	90	135
L	90	118	144	172	257
M	84	110	135	159	220
N	40	55	65	89	140
O	20	25	33	40	60
P	M6	M8	M8	M10	M12
Q	∅6.5	∅8.5	∅11	∅15	∅18
R	∅6 HZ	∅8 HZ	∅10 H7	∅10 H7	∅16 H7
S	—	M6	M6	M6	M6
T	M5x∅4	1/8" x ∅6	1/8" x ∅6	1/4" x ∅6	1/4" x ∅10
U	6	7.5	8.5	11	16.5
V	40	50	62.5	73	109.5
W	12	15	19	23	37.5
X	100	130	160	188	282
Y	9	11	13.4	15	22.5

امکان تغذیه هوا از زیر فیکچرها نیز وجود دارد.

It is possible to feed air in to the Griper from the underneath.



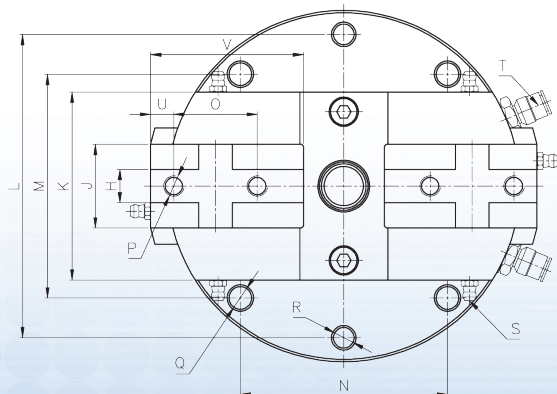
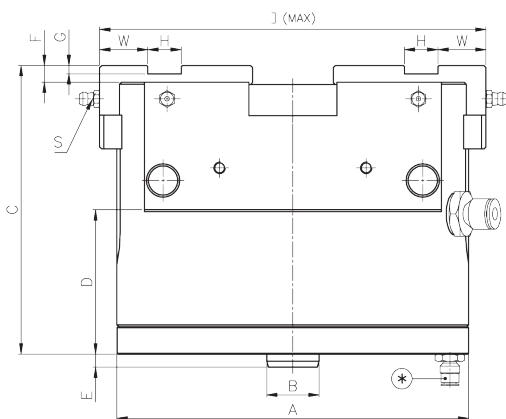
G 85 B
G 110 B
G 140 B
G 170 B
G 255 B

دو نظام پنوماتیک (فیکسچر)
 Griper-B
 85,110,140,170,255



	G85B	G110B	G140B	G170B	G255B
کورس فکها (میلی متر) Total Stroke (mm)	10 mm	12 mm	16 mm	18 mm	29 mm
نیروی اسمی فکها - 6 bar(N) Nominal Clamping Force-6 bar(N)	1400 N	2300 N	3600 N	6000 N	12500 N
وزن (کیلوگرم) Weight(kg)	2 kg	4.5 kg	9 kg	15.5 kg	48 kg

TYPE	G85B	G110B	G140B	G170B	G255B
A	∅ 85 h6	∅ 112 h6	∅ 138 h6	∅ 168 h6	∅ 255 h6
B	∅ 14 h6	∅ 16 h6	∅ 20 h6	∅ 25 h6	∅ 38 h6
C	73	91	117	138	203
D	40	45	58	69	99
E	5.5	5.5	5	6	5.5
F	5	6	7.5	8	12
G	3.5	3.5	3.5	4	4.5
H	8 H7	10 H7	12 H7	16 H7	18 H7
I (MAX)	97	126	159	185	278
I (MIN)	87	115	143	167	249
J (MAX)	20	26	34	40	60
K	45	60	75	90	135
L	72	95	120	145	220
M	58.3	77	97	107	170
N	42.3	56	70.5	99	140
O	20	25	33	40	60
P	M6	M8	M8	M10	M12
Q	∅ 6.5	∅ 8.5	∅ 11	∅ 11	∅ 17
R	∅ 6 HZ	∅ 8 HZ	∅ 10 H7	∅ 10 H7	∅ 16 H7
S	—	M6	M6	M6	M6
T	M5x ∅ 4	1/8" x ∅ 6	1/8" x ∅ 6	1/4" x ∅ 6	1/4" x ∅ 10
U	6	7.5	8.5	11	16.5
V	40	50	62.5	73	109.5
W	12	15	19	23	37.5



امکان تغذیه هوا از زیر فیکچرها نیز وجود دارد.

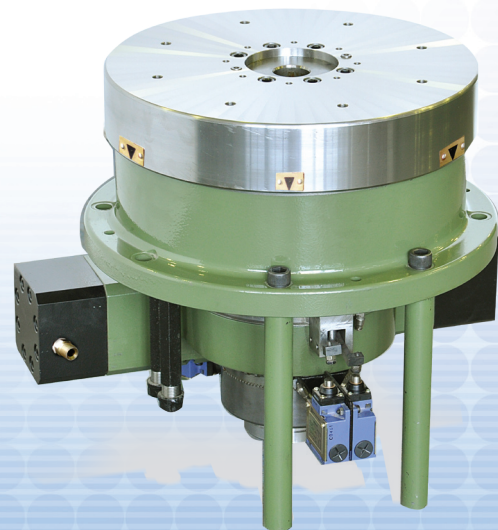
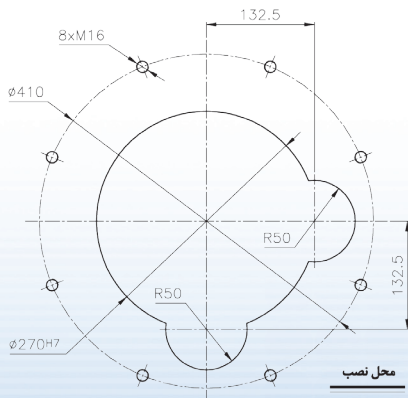
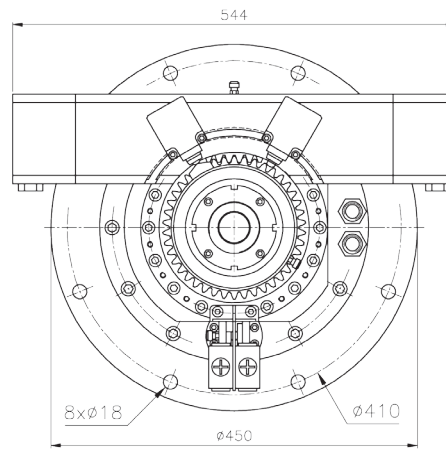
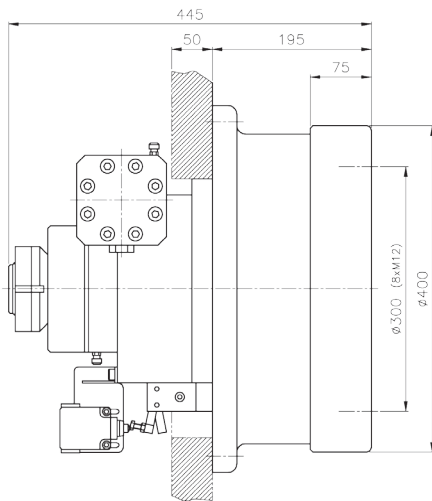
It is possible to feed air in to the Griper from the underneath.



ITH400

میز تقسیم هیدرولیک Hydraulic Indexing Table 400

ITH400	Technical Data	مشخصات فنی
250 kg	Table Weight	وزن میز
5000 kg	Load Max.	حداکثر بار مجاز (30 Bar)
5000 kg	Looking Force	نیروی قفل (30 Bar)
70 kg.m	Drive Torque (30Bar)	گشتاور پرخشی
4,5,6,8,10 12,15,20,24	Number of indexing	تعداد تقسیم
±30"	indexing Precision	دقت تقسیم





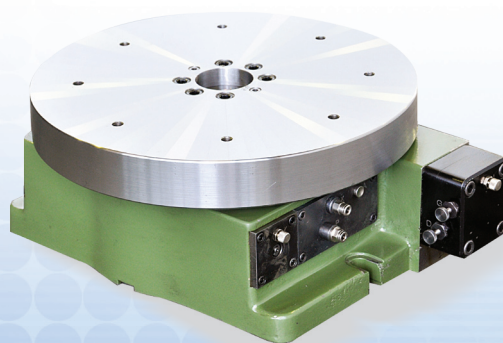
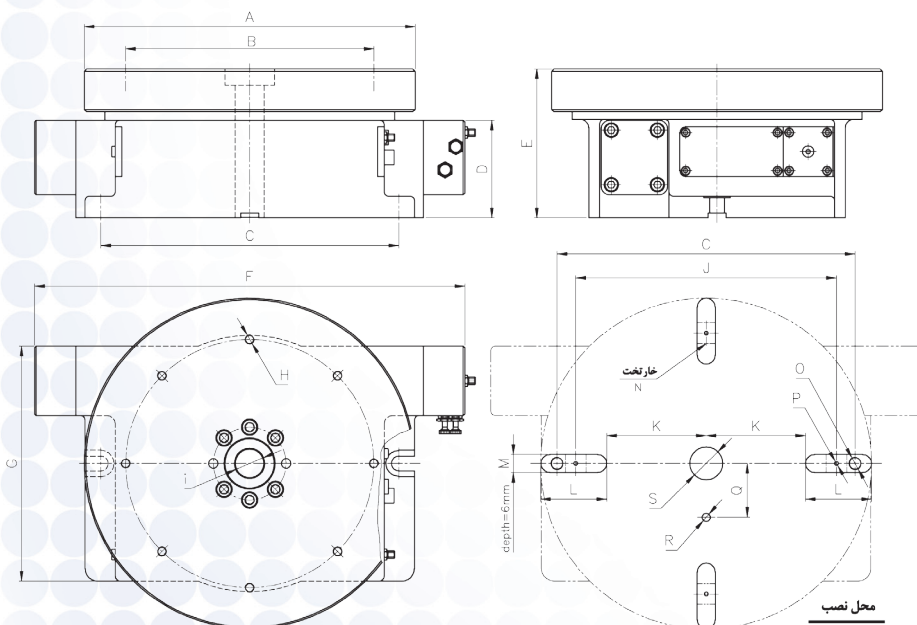
ITP400
ITP250

ITP250	ITP400	Technical Data	مشخصات فنی
45 kg	125 kg	Table weight	وزن میز
150 kg	450 kg	Load Max. (6 Bar)	حداکثر بار مجاز (6 بار)
780 kg	1770 kg	Looking Force (6 Bar)	نیروی قفل (6 بار)
3.5 kg.m	9 kg.m	Drive Torque (6 Bar)	گشتاور چرخشی
4,6,8,9 12,18,24	4,5,6,8,10 12,15,20,24	Number of indexing	تعداد تقسیم
±1'	±1'	indexing Precision	دقت تقسیم

میز تقسیم پنوماتیک

Pneumatic Indexing Table 250 & 400

ITP250	ITP400	ITP250
A	∅400	∅250
B	∅300	∅180
C	360	252
D	118	84
E	180	125
F	520	360
G	285	210
H	8 × M12	4 × M8
I	∅35	∅25
J	315	215
K	120	80
L	80	65
M	22 _{H7}	20 _{H7}
N	22 × 25 × 10	20 × 18 × 10
O	2 × M16	2 × M16
P	4 × M6	2 × M6
Q	65	45
R	10	10
S	∅40	∅30

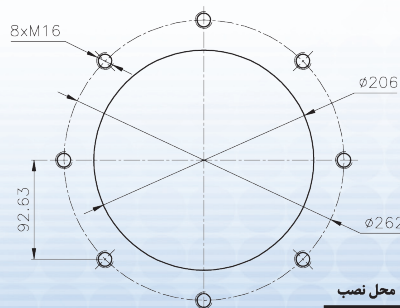
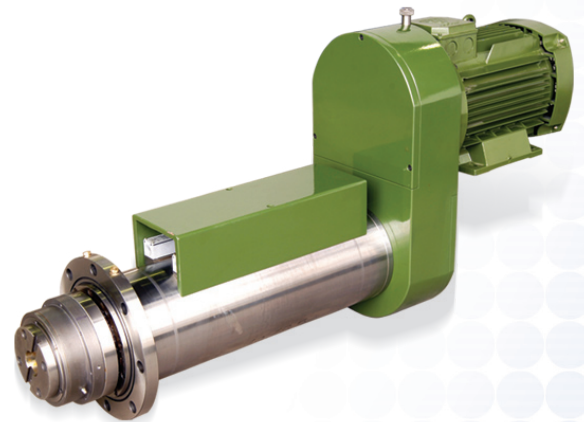
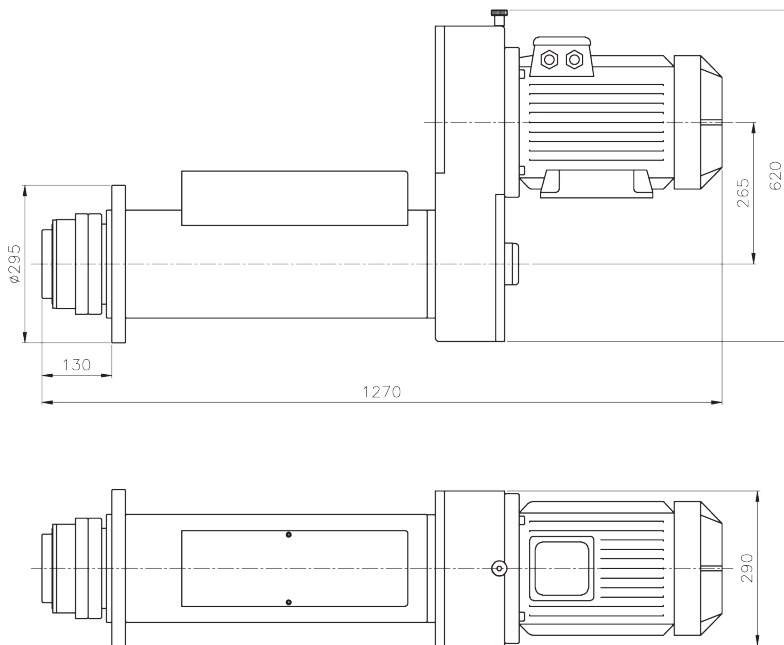




یونیت بورینگ هیدرولیک
Hydraulic Boring Unit 150

HBU150

HBU150	Technical Data	مشخصات فنی
∅ 50 mm	Max. Drilling Capacity (Brass or St37)	حداکثر قطر سوراخکاری
450-1400 (rpm)	Spindle Speed	سرعت دورانی محور
13200 N	Feed Force(30 bar)	نیروی محوری
4,5.5 (kw) 900/1400/2800 (rpm)	Electro Motor	الکتروموتور
150 mm	Total Stroke	حداکثر کورس
ISO 40	Tool Holder	ابزارگیر
250 kg	Weight	وزن

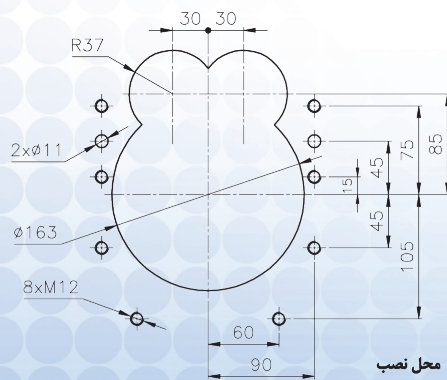
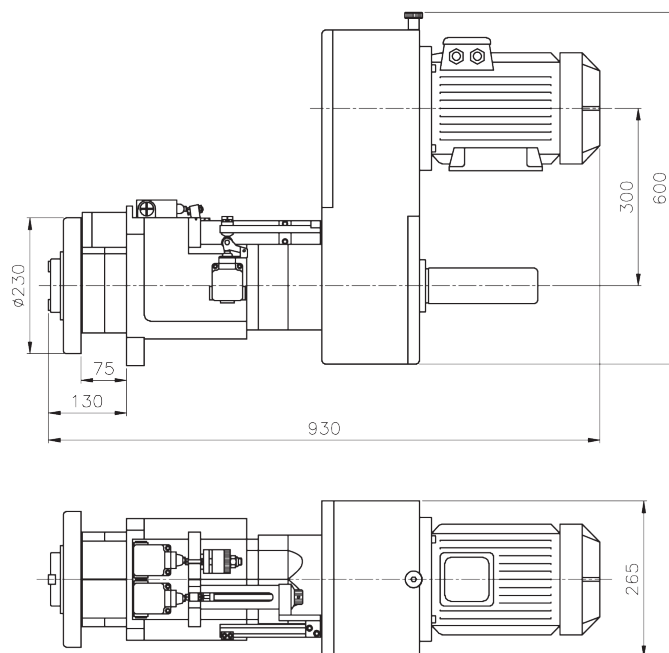
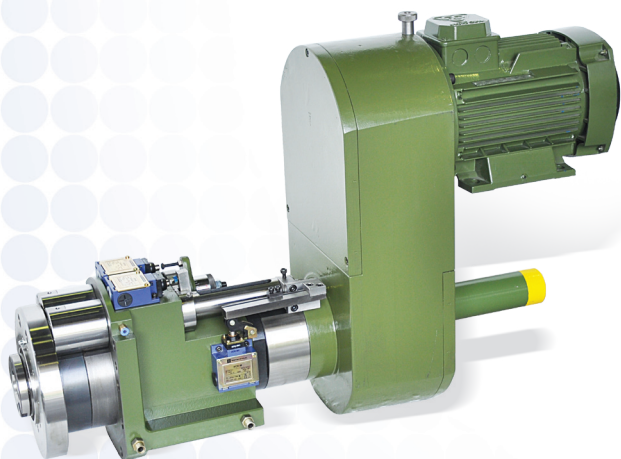




HBU95

HBU95	Technical Data	مشخصات فنی
$\phi 30$ mm	Max. Drilling Capacity (Brass or St37)	حداکثر قطر سوراخکاری
900...2800 (rpm)	Spindle Speed	سرعت دورانی محور
9200 N	Feed Force(30 bar)	نیروی محوری
$\frac{2.2,3}{1400/2800}$ (kw) (rpm)	Electro Motor	الکتروموتور
95 mm	Total Stroke	حداکثر کورس
ISO 40	Tool Holder	ابزارگیر
131 kg	Weight	وزن

یونیت بورینگ هیدرولیک Hydraulic Boring Unit 95

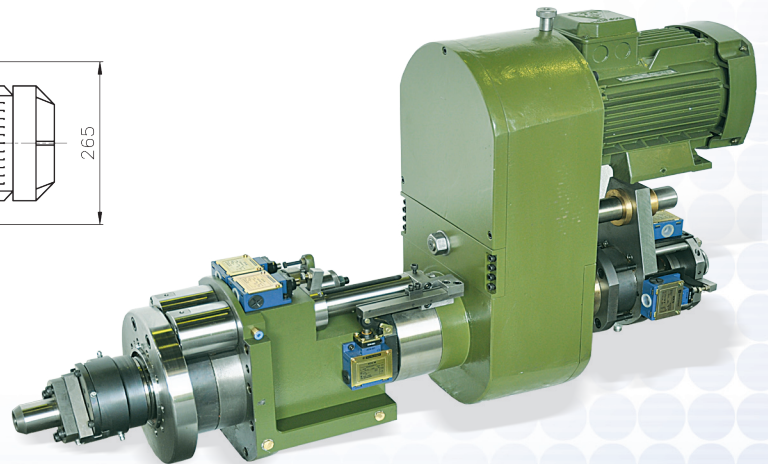
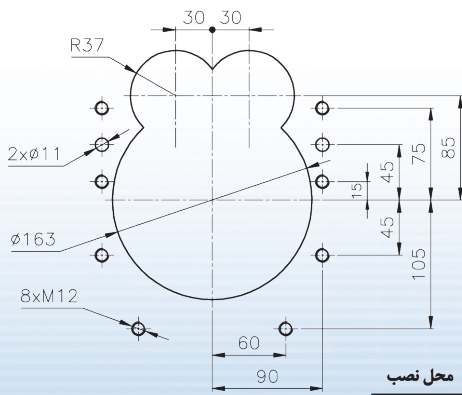
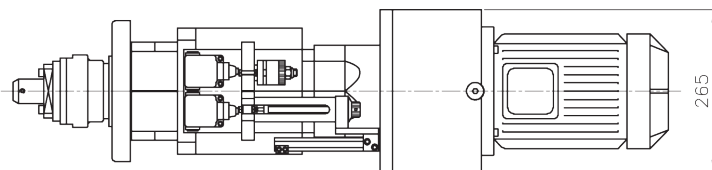
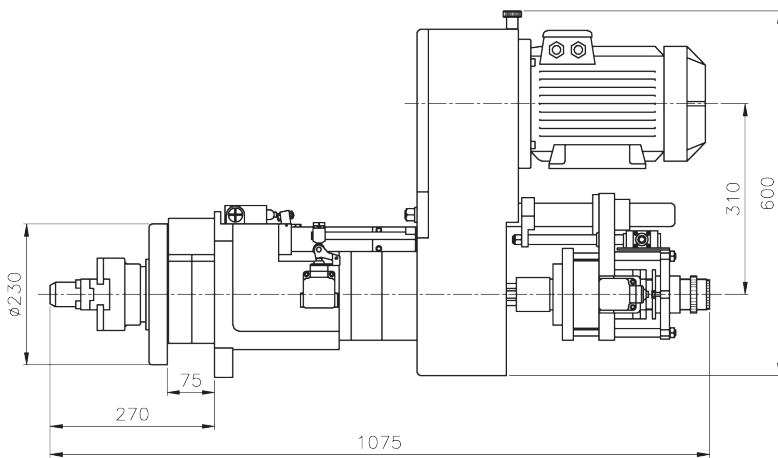




HRU95

یونیت خزینه زن هیدرولیک
Hydraulic Recessing Unit

TU75	Technical Data	مشخصات فنی
6mm برحسب سفارش on request	Max.Recessing depth	حداکثر عمق خزینه
900...1400 (rpm)	Spindle Speed	سرعت دورانی محور
2.2 (kw) 1400(rpm)	Electro Motor	الکتروموتور
95 mm	Total Stroke	حداکثر کورس
∅10...∅ 20 mm برحسب سفارش on request	Tool Holder	ابزارگیر
157 kg	Weight	وزن

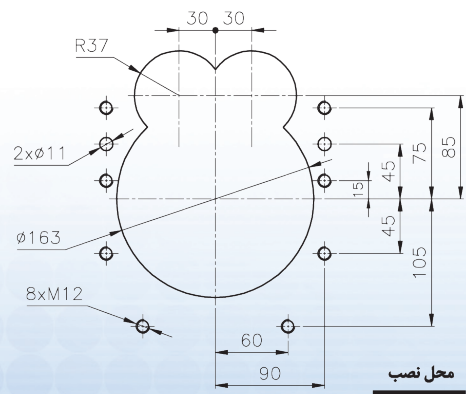
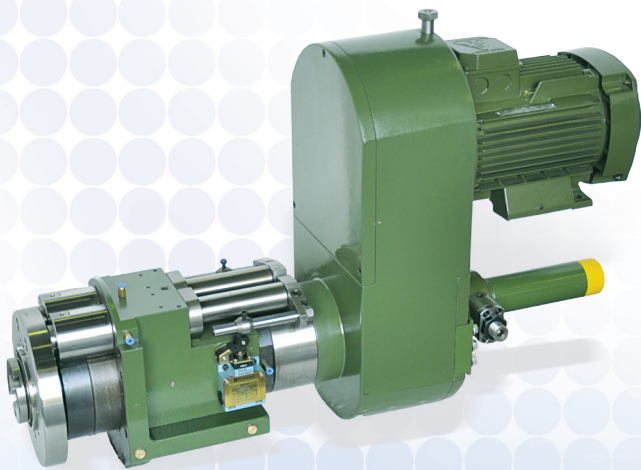
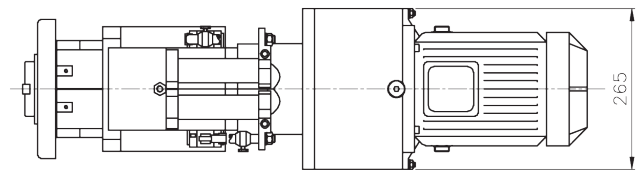
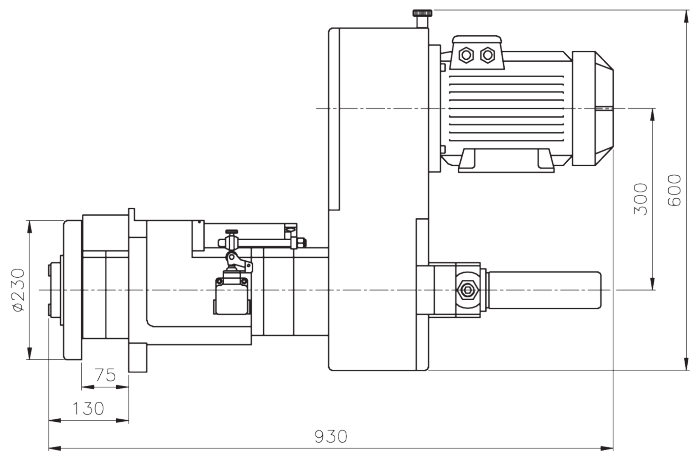




TU75

TU75	Technical Data	مشخصات فنی
NPT 1"	Max.Tapping Capacity (Brass or St37)	حداکثر ظرفیت قلاویز کاری
300...600 (rpm)	Spindle Speed	سرعت دورانی محور
1.5,2,2,3 (kw) 900 (rpm)	Electro Motor	الکتروموتور
75 mm	Total Stroke	حداکثر کورس
ISO 40	Tool Holder	ابزارگیر
144 kg	Weight	وزن

یونیت قلاویز زن Tapping Unit



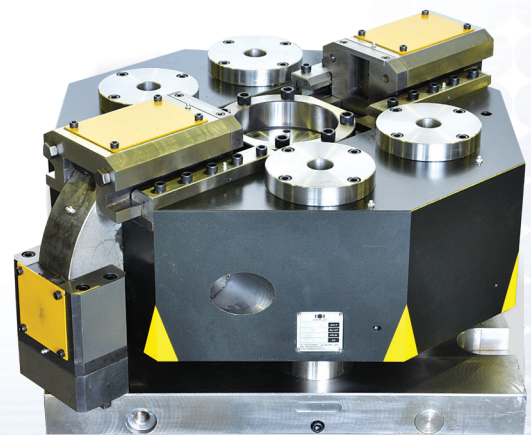
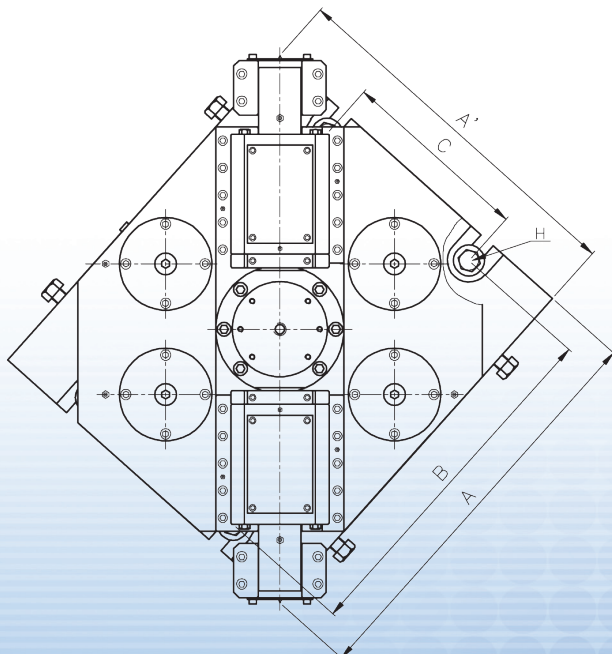
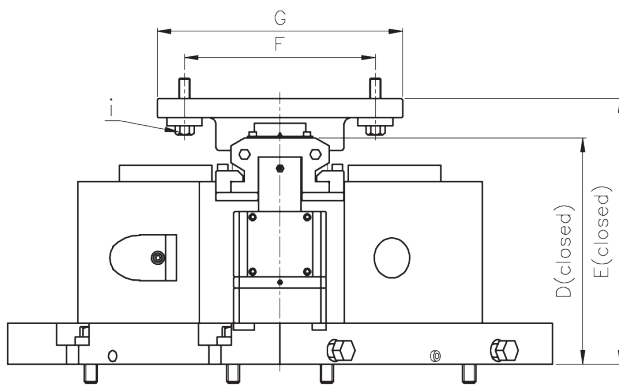


HEU2-250
HEU2-400

میز فورج توخالی افقی دو طرفه
2 Way - Horizontal Extrusion Unit
(250,400) TON

HEU2-400	HEU2-250	Technical Data	مشخصات فنی
400 TON	250 TON	Load Capacity	ظرفیت بارگذاری
70 mm	59 mm	Total Stroke	حداکثر کورس
∅235x120 (mm)	∅175x76 (mm)	Insert Size	سایز قالب
1900 kg	1300 kg	Weight	وزن
Spring فنر	Spring فنر	Return Force	نیروی برگشت

TYPE	HEU2-400	HEU2-250
A	880	750
A	780	670
B	745	655
C	400	350
D	495	415
E	610	485
F	400	350
G	∅580	∅450
H	6xM24	4xM24
I	4xM24	4xM20



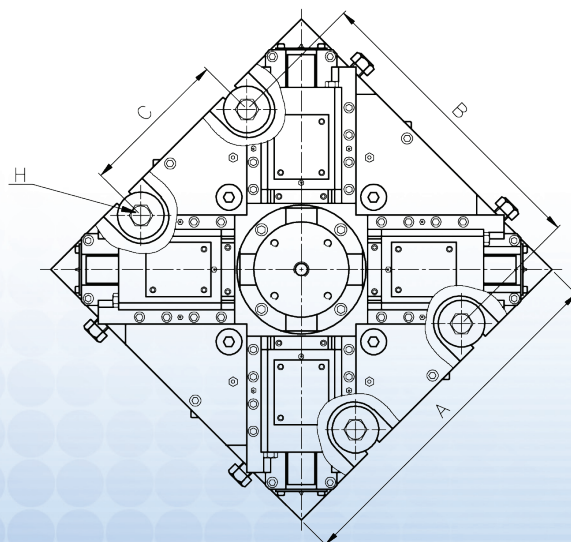
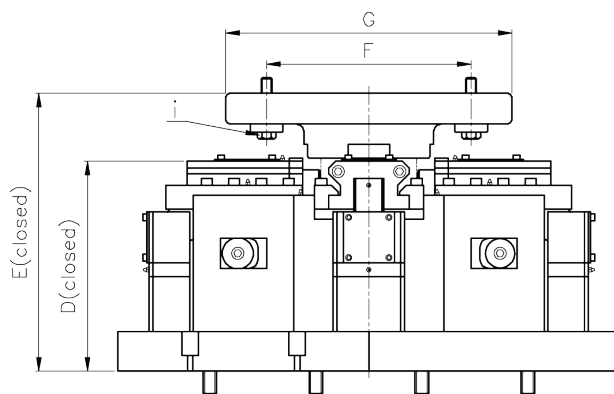
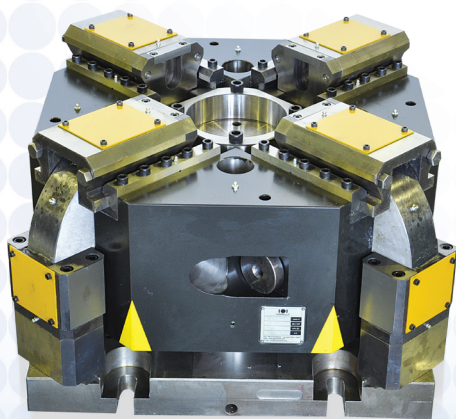


HEU4-100 HEU4-250

میز فورج توخالی افقی چهار طرفه
4 Way - Horizontal Extrusion Unit
(100,250) TON

HEU4-100	HEU4-250	Technical Data	مشخصات فنی
100 TON	250 TON	Load Capacity	ظرفیت بارگذاری
40 mm	52 mm	Total Stroke	حداکثر کورس
∅140x68 (mm)	∅175x78 (mm)	Insert Size	سایز قالب
500 kg	1200 kg	Weight	وزن
Spring فنر	Spring فنر	Return Force	نیروی برگشت

TYPE	HEU4-100	HEU4-250
A	520x520	670x670
B	445	575
C	220	350
D	310	415
E	410	490
F	300	350
G	420	450
H	4xM20	4xM24
I	4xM16	4xM20





واحد هیدرولیک
Hydraulic Power Unit

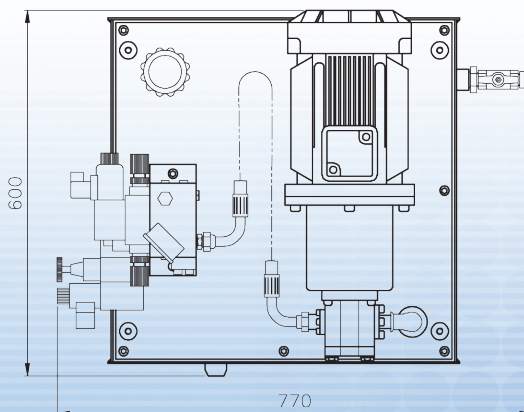
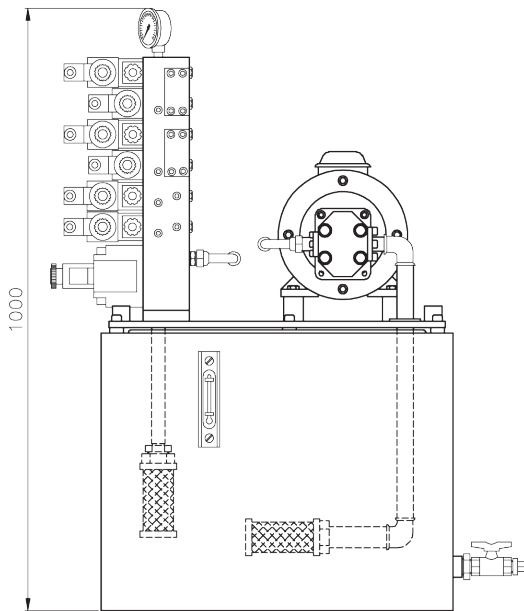


HPU90

HPU90	Technical Data	مشخصات فنی
90 Liter	Tank Capacity	ظرفیت مخزن
200 kg	Weight	وزن
50 bar	Max . Pressure	حداکثر فشار
2.2 kw 1400 rpm	Electro Motor	الکترو موتور
27(liter/min)	Hydraulic Pump	پمپ هیدرولیک
Hystar DSG-2BS-N-01 DSG-3C2-N-01	Hydraulic Solenoid Valve	شیر هیدرولیک برقی
HYSTAR BSG-06-H	Solenoid Relief Valve	فشار شکن برقی
HYSTAR MSW-01-H	Modular Control Valve	فلو کنترلر
برحسب سفارش on request	Number of Output	تعداد ترمینال توزیع

HPU400

HPU400	Technical Data	مشخصات فنی
400 Liter	Tank Capacity	ظرفیت مخزن
600 kg	Weight	وزن
50 bar	Max . Pressure	حداکثر فشار
5.5 kw 1400 rpm	Electro Motor	الکترو موتور
54 (liter/min)	Hydraulic Pump	پمپ هیدرولیک
برحسب سفارش on request	Hydraulic Solenoid Valve	شیر هیدرولیک برقی
HYSTAR BSG-06-H	Solenoid Relief Valve	فشار شکن برقی
برحسب سفارش on request	Modular Control Valve	فلو کنترلر
برحسب سفارش on request	Number of Output	تعداد ترمینال توزیع



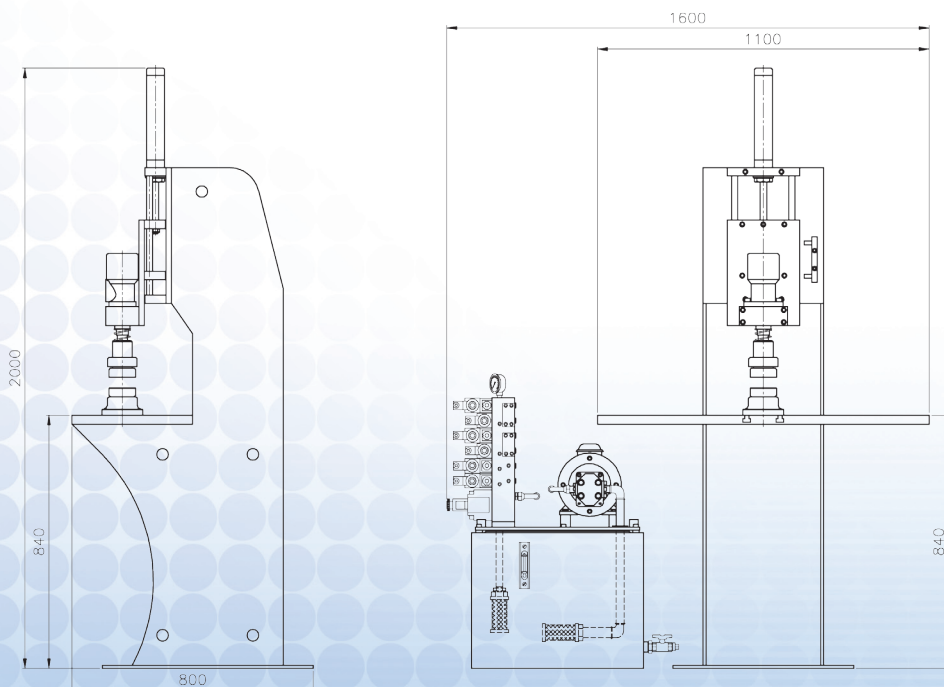


HSM200

Technical Data		مشخصات فنی
HPU90 (27 lit /min)	Power Unit	واحد هیدرولیک
200 cm ³ /u	Hydro Motor	هیدروموتور
42 N.m	Max.Drive Torque(150 Bar)	حداکثر گشتاور
120 U/min	Max.Out Speed(150 Bar)	حداکثر دور خروجی
800 kg	Weight	وزن



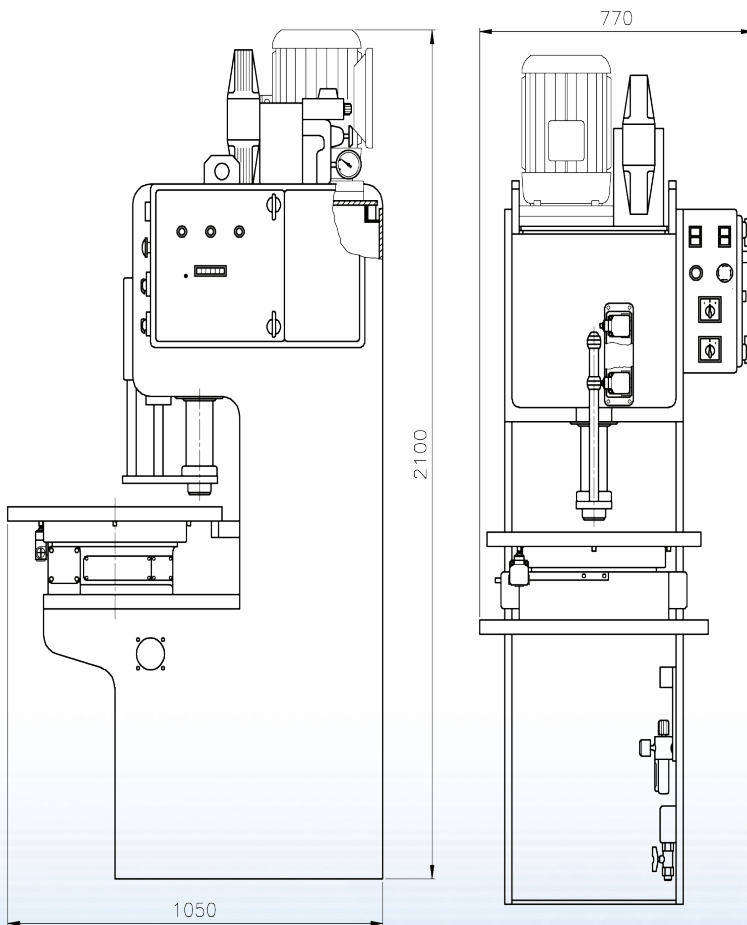
ماشین آچار هیدرولیک
Hydraulic Screw - Driver Machine



TP05PI

پرس آرایش (با میز تقسیم پنوماتیک)
Trimming Press
(With pneumatic indexing Table)

TPO5PI	Technical Data	مشخصات فنی
5 TON	Press Power	قدرت پرس (50bar)
25	Stroke per min.	تعداد ضرب در دقیقه
1000 kg	Weight	وزن
ITP400	Index Type	نوع میز تقسیم
4kw 1400rpm	Electro Motor	الکتروموتور

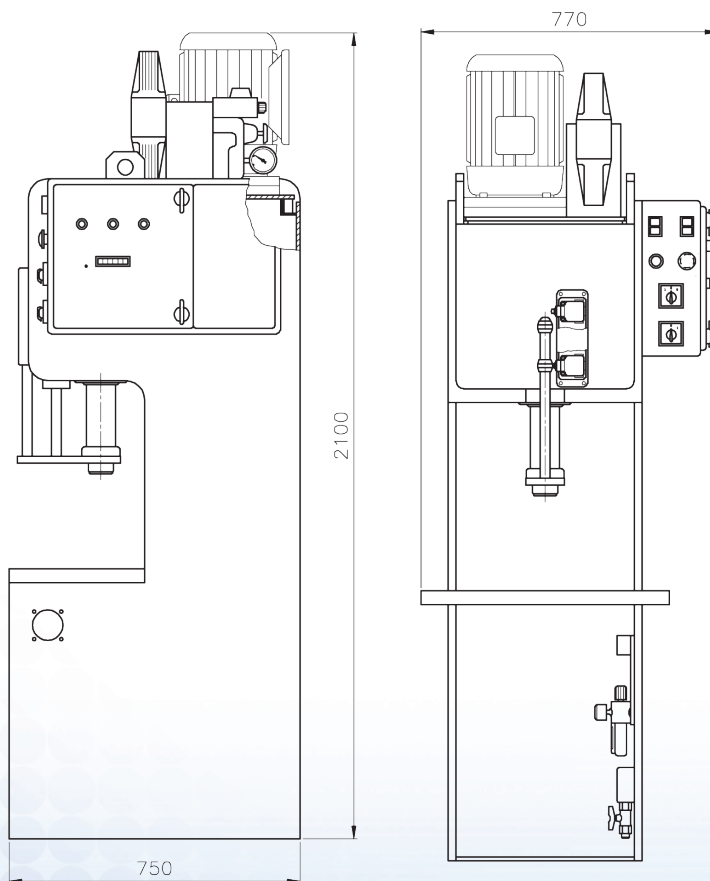




TP05Wi

TP05Wi	Technical Data	مشخصات فنی
5 TON	Press Power	قدرت پرس (50bar)
25	Stroke per min.	تعداد ضربه در دقیقه
800 kg	Weight	وزن
4kw 1400 rpm	Electro Motor	الکتروموتور

پرس آرایش (فاقد میز تقسیم)
Trimming Press
(Without indexing Table)



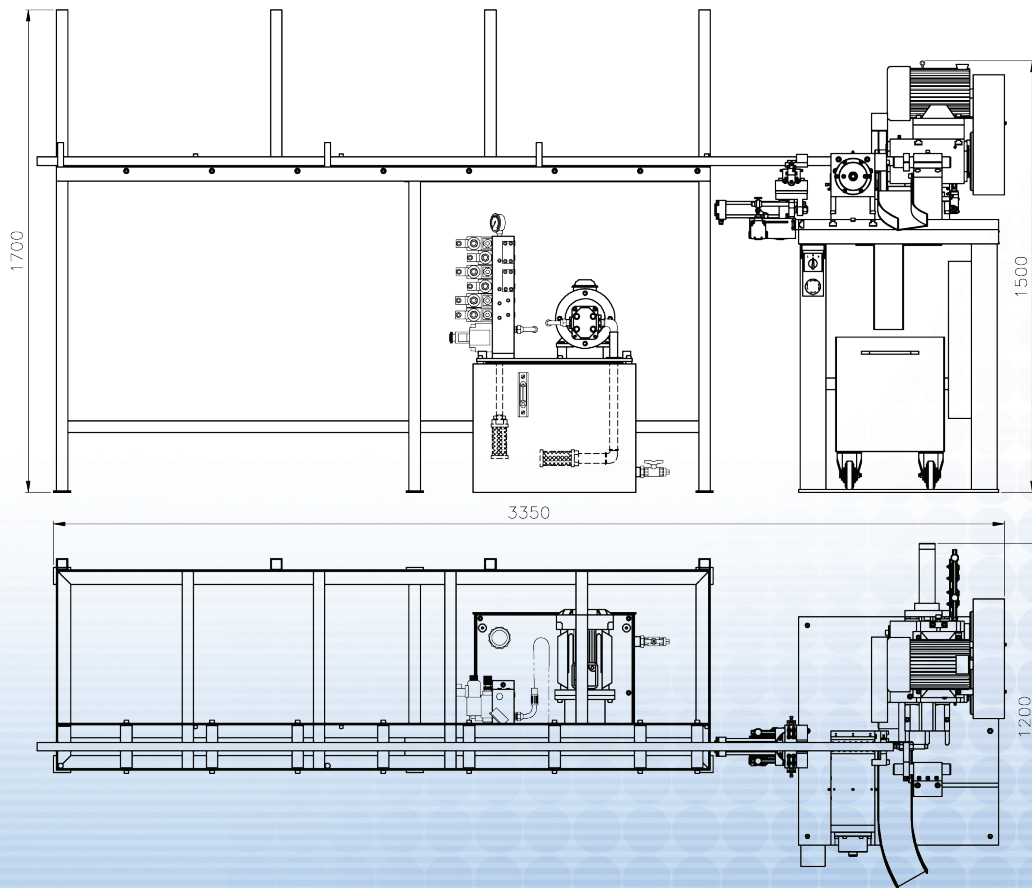


ASM300

ماشین اره اتوماتیک
Automatic Sawing Machine



	Technical Data	مشخصات فنی
∅ 300 mm	Max.Tool saw Diametar	حداکثر قطر تیغه اره
520 U/min	Tool saw Speed	سرعت تیغه اره
∅ 45 mm	Max . Cutting Diameter (Auto Feed)	حداکثر قطر برش (تغذیه اتوماتیک)
∅ 80 mm	Max . Cutting Diameter (Manual Feed)	حداکثر قطر برش (تغذیه دستی)
490 m/min	Max.cutting speed	حداکثر سرعت برش
2.2 kw 1400 rpm	Electro Motor	الکتروموتور
HPU90	Power Unit	واحد هیدرولیک
900 kg	Weight	وزن



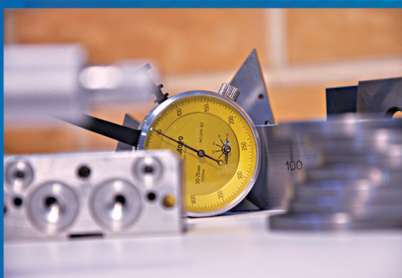


آذران AZARAN

گروه صنعتی آذران
صنایع ماشین سازی

تجهیزات آزمایشگاهی و اتوماسیون

Laboratory equipment & Automation



Industrial Group
AZARAN
Transfer Machines & Automation



دستگاه موتتاژ خودکار و اشرف تفلونی درپوش شیر
Ball Plug Assmebling Machine

Technical Data		مشخصات فنی
1000 St/hr	rate	ظرفیت
100x120x140cm	Dimension(WxHxD)	ابعاد
PLC & Touch Panel	Controller	کنترلر



تغذیه گر کاسه ای
Bowl Feeder

Technical Data		مشخصات فنی
500-3600 St/hr	Feed rate	ظرفیت
Make by Order	این دستگاه بر اساس مشخصات فیزیکی قطعه تغذیه شونده ساخته می شود.	





دستگاه آزمون کشش شیرگاز

Tension Test (Ballvalve)

هیدرومپ	نحوه اعمال نیروی کششی محوری
دیجیتالی	اندازه گیری و نمایش مقدار نیرو
2", 1 1/2", 1 1/4", 1", 3/4", 1/2"	سایز شیرها
✓	قابلیت اتصال به دستگاه نشستی سنج
✓	تامین الزامات استاندارد ISIRI 4047 ver 1



دستگاه اندازه گیری نرخ نامی جریان شیرگاز

Discharge measuring Machine

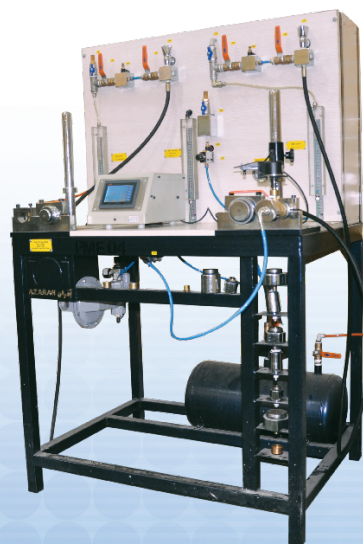
2<Q<100	گستره جریان (M ³ /hr)
✓	نمایش نرخ نامی جریان بصورت دیجیتالی
✓	اعمال ضریب اصلاحی دما
✓	اعمال ضریب اصلاحی فشار منطقه ای
✓	تامین الزامات استاندارد ISIRI 4047 ver 1



دستگاه آزمون نشستی سنجی

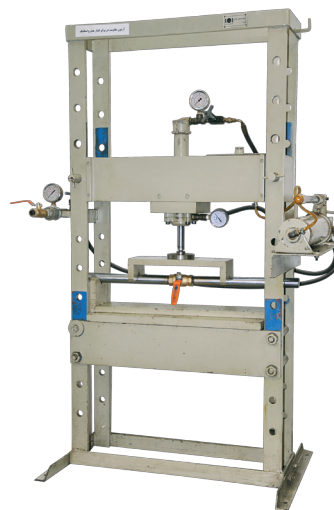
Leak Test Machine

✓	آزمون فشار ۶ میلی بار
✓	آزمون فشار ۷/۵ بار (MOP5)
✓	آزمون نشستی بزایه ای
0.5 Deg	دقت اندازه گیری زایه (دیجیتال)
✓	امکان اتصال به سایر دستگاهها نظیر خمش کشش و پیچش
✓	نمایشگر Touch panel
✓	تامین الزامات استاندارد ISIRI 4047 ver 1





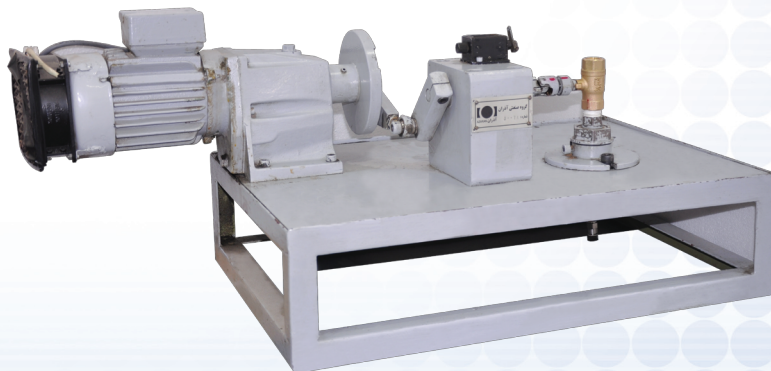
آزمون گشتاور پیچشی و خمشی
Bending & Torsion Test



آزمون مقاومت در برابر فشار هیدرواستاتیک و خمشی
Bending & Hydrostatic Test



آزمون ضربه
Impact Test (Valve)



آزمون دوام (سایکل)
Cycle Test (Dourability)